



SERIE LD

Los equipos de limpieza de la serie LD, suponen un importante avance en las tareas de limpieza interior de depósitos, reduciendo los tiempos de trabajo con resultados de la más alta eficiencia. Su avanzado diseño permite realizar todas las operaciones desde el exterior de los depósitos, lo que permite la máxima seguridad en el trabajo.

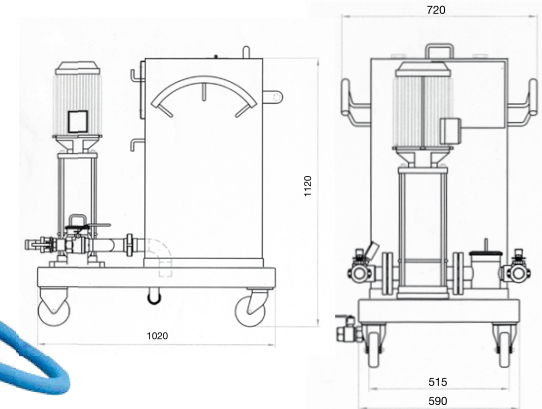
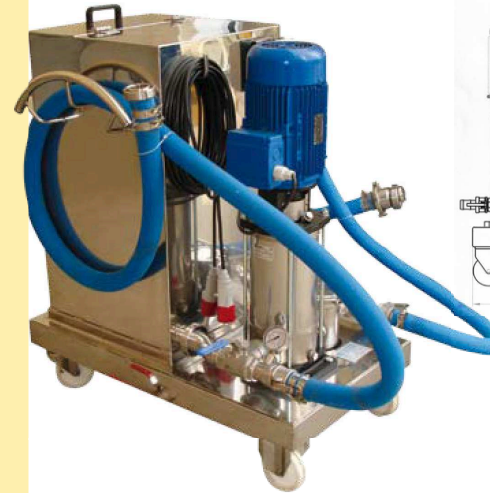
Dotados de equipos de bombeo de alta presión, realizan una limpieza severa y homogénea en toda la superficie de los depósitos.

Modelos para depósitos de superficie (Bodegas, decantadores...) y depósitos subterráneos (Fermentadores, trujales...) que opcionalmente, pueden estar dotados de calefacción del agua de recirculación.

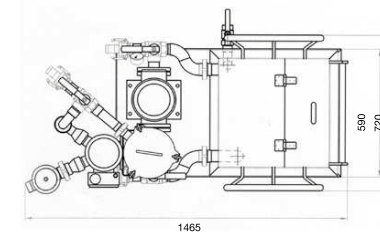
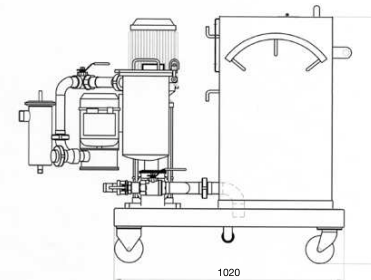
- TRABAJO SIEMPRE DESDE EL EXTERIOR DE LOS DEPÓSITOS.
- LIMPIEZA SUPERIOR Y UNIFORME.
- REDUCCIÓN DE TIEMPOS DE LIMPIEZA.
- BAJO CONSUMO DE AGUA.



LD 200



LD 200 A



MODELO	POTENCIA	DIÁMETRO DEPÓSITO	ALTURA DEPÓSITO	AUTOASPIRANTE	CALEFACCIÓN	FILTRO	PREFILTRO	DEPÓSITO RECIRCULACIÓN
LD 200	8,5 C.V.	Hasta 5 m.	Hasta 10 m.	No	No	Sí	No	200 Litros.
LD 200 C	11,5 C.V.	Hasta 5 m.	Hasta 10 m.	No	Sí	Sí	No	200 Litros.
LD 200 A	8,5 C.V.	Hasta 5 m.	Hasta 5 m.	Sí (5m.)	No	Sí	Sí	200 Litros
LD 200 AC	14,5 C.V.	Hasta 5 m.	Hasta 5 m.	Sí (5m.)	Sí	Sí	Sí	200 Litros