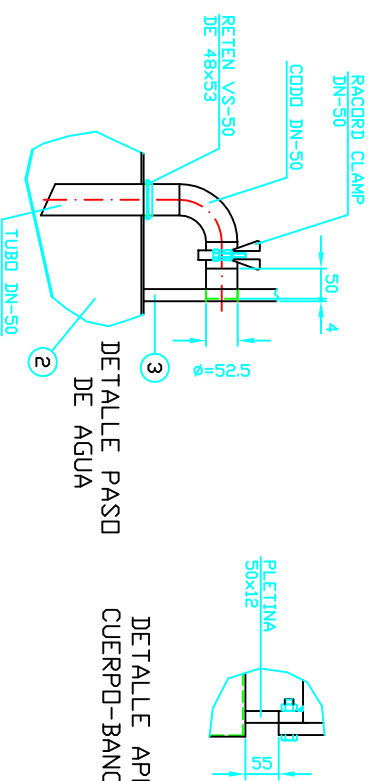


DETALLE RODADURAS



DETALLE PASO DE AGUA

DETALLE APOYO CUERPO-BANCADA

14	1	CARCASA	PB-PTM150CARCASA	AISI-304
13	1	MOTOREDUCTOR 4.3 CRDM 7.5 C.V.	MR-MEMR43CRDM75	
12	1	PASO DE AGUA DE CUERPO A DEPOSITO	PB-PTM150TDMAGUA04	AISI-304
11	2	PLATOS EXCENTRICAS	PB-PTM150PLATOS	ACERO ST-37
10	2	BIELAS	PB-PTM150BIELA	ACERO ST-37
9	1	EJE UNION BIELAS	PB-PTM150EJEBIELA	ACERO ST-37
8	1	TUERCA DE FIJACION PISTON	PB-PTMTUERCA	AISI-304
7	1	PISTON	PB-PTDMPISTON-P	AISI-304
6	1	EJE	PB-PTM150EJE	AISI-304
5	1	CABEZAL DE VALVULAS	PB-CAVA00008000	AISI-304
4	2	GUAS UNION CUERPO A REDUCTOR	PB-PTM150GUAS	ACERO ST-37
3	1	TAPA SOPORTE CUERPO	PB-PTM150TAPA04	ACERO ST-37
2	1	BANCADA CON DEPOSITO PARA AGUA	PB-PTM150BANCADA04	AISI-304
1	1	CUERPO BOMBA	BDMEMA0101	AISI-304



**MANZANO**  
CALDERERIA MANZANO, S.A.

Proyectado	30-3-2004	Fecha	MANZANO	Nombre
Dibujado	1-1-2009	Fecha		Nombre
Comprobado		Fecha		Nombre
Artículo	MGMABPAMP1M150S	Denominación		Artículo

Escalas	Designación	Dibujo número
	BOMBA DE MASA MECANICA	BMM00006
	PTM-150/S	

D. de T.	Cliente	Sustituye a
		Archivado en nº
		BLD-NDV09